

# Tradition trifft auf Moderne



## 1 Mytico Due Optionen

- Drittes und viertes Mahlwerk
- Zweite Dampfplanze als Autosteam Pro S3
- Rückwandbeleuchtung
- Satzabwurf

## 2 Kaffeemodul

- Kaffeemodul rechts
- Kaffeemodul links
- Einzel- und Doppelauslauf

## 3 Barista-Modul

- Dampfplanze Autosteam Pro S3 links
- Heisswasserauslauf in der Mitte
- Traditionelle Dampfplanze S1 rechts
- Barista Lever

## 4 Reinigungssystem

- EasyClean (EC): Automatisches Reinigungssystem

## Franke Farben



Die Produktlinie Mytico ist nicht in allen Märkten verfügbar.



**Franke Kaffeemaschinen AG**  
cs-info.ch@franke.com

**Franke Coffee Systems GmbH**  
cs-info.de@franke.com

**Franke Coffee Systems Americas**  
cs-coffeesales.us@franke.com

**Franke Coffee Systems UK**  
sales@frankecoffeesystems.co.uk

coffee.franke.com



# MYTICO Due



Die klassische italienische Espressomaschine in neuem Gewand. Mytico Due bietet den gleichen hervorragenden Kaffeegeschmack, den die Kunden lieben, mit den Vorteilen eines modernen Designs. Die Mytico Due ist bei Baristas wegen ihrer Benutzerfreundlichkeit, Anpassungsfähigkeit und Produktivität sehr beliebt und sorgt für unvergessliche Kaffeeerlebnisse, die die Kunden immer wieder zurückkehren lassen. Mit iQFlow™ und individuellen Brühtemperaturen in zwei verschiedenen Brüheinheiten gelingt es mühelos, jedes Mal höchste Qualität in der Tasse zu erzielen.

KAPAZITÄT*	EINZELN	PARALLEL
Espresso	190	335
Kaffee	165	270

Heisswasser 23 l/h

\*Tassen pro Stunde gemäss DIN 18873



**Kompakte Bauweise**  
Für ein einzigartiges Kundenerlebnis



**Design**  
Traditionelles italienisches Design

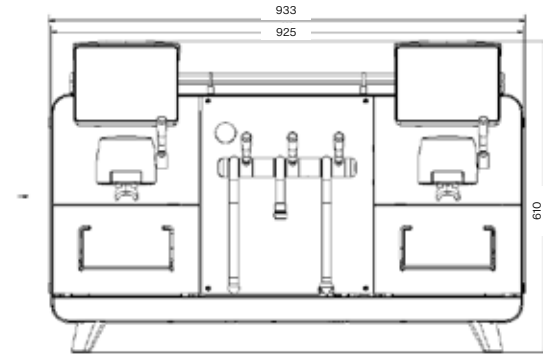


**iQFlow™**  
Die bahnbrechende Technologie, die mehr Geschmack für eine unvergleichliche In-Cup-Qualität extrahiert

# Technische Daten

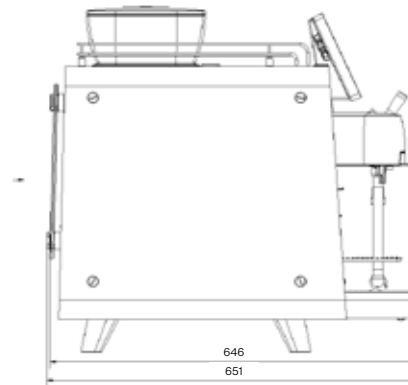
## Maschine

Modell	Due
Leistung	380–415 V 3LNPE 16 A, 50/60Hz, 4.6–5.2 kW
Masse	925 mm/610 mm/644 mm (B/H/T)
Gewicht (leer)	ca. 95 kg
Franke Farben	Onyx, Cotton, Sand, Burgundy, Blueberry, Basil
Reinigungssystem	EasyClean



## Wasseranschluss

Wasseranschluss	Metallschlauch mit Überwurfmutter G3/8", L = 1500 mm
Wasserversorgungsleitung	Falls am Aufstellort möglich: unbehandeltes Wasser in Trinkwasserqualität (nicht aus Hausentkalkungsanlage)
Wasserdruck	80–800 kPa (0.8–8.0 bar)
Durchflussmenge	> 0.1 l/Sek.
Wassertemperatur	< 25 °C
Wasserhärte	4–8 °dH GH (deutsche Gesamthärte) / 7–14 °fH GH (französische Gesamthärte) / 70–140 ppm (mg/l)
Karbonathärte	3–6 °dH KH (Karbonathärte) / 50–105 ppm (mg/l)
Säuregehalt/pH-Wert	6.5–7.5 pH
Chlorgehalt	< 0.5 mg/l



## Wasserablauf

Ablaufschlauch	Durchm. = 16 mm, L = 2000 mm
----------------	------------------------------

